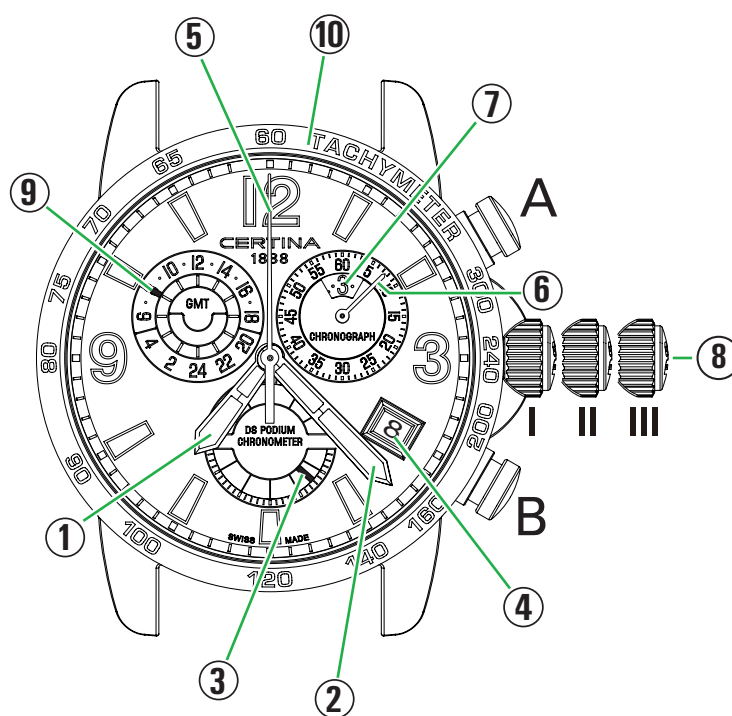


Chronographes Quartz PRECIDRIVE GMT

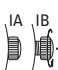
Mode d'emploi



Affichage et fonctions

- ① Aiguille des heures
- ② Aiguille des minutes
- ③ Aiguille des secondes
- ④ Indicateur de quantième
- ⑤ Aiguille des secondes (chronographe)
- ⑥ Compteur 60 minutes (chronographe)
- ⑦ Compteur 12 heures (chronographe)
- ⑨ Affichage GMT (2ème fuseau horaire - 24 heures)
- ⑧ Couronne à 3 positions:
 - I Position de repos (vissée*, non tirée)
 - II Position de réglage de la date (dévissée*, à moitié tirée)
 - III Position de réglage de l'heure (dévissée*, complètement tirée)
- ⑩ Échelle tachymétrique
- A Poussoir START/STOP
- B Poussoir SPLIT/Remise à zéro

*** Modèles avec couronne vissée:**

 IA Position initiale (vissée, non tirée)
 IB Position neutre (dévissée, non tirée)

Félicitations

Nous vous félicitons d'avoir choisi un chronographe de marque CERTINA®, une marque suisse parmi les plus réputées au monde. De construction soignée, utilisant des matériaux et des composants de haute qualité, il est protégé contre les chocs, les variations de température, l'eau, la poussière et bénéficie en plus du concept **DS**.

Ce mode d'emploi est valable pour les chronographes à quartz CERTINA® équipés du mouvement PRECIDRIVE G10.962 BF GMT. Pour les réglages et l'utilisation de votre chronographe PRECIDRIVE, veuillez vous référer aux instructions ci-après.

Votre chronographe PRECIDRIVE vous permet de chronométrer des événements d'une durée allant jusqu'à 12 heures et vous offre les fonctions suivantes:

- Fonction chronographe standard START–STOP
- Fonction ADD (temps partiels)
- Fonction SPLIT (temps intermédiaires)

Pour un fonctionnement parfait et précis de votre chronographe durant de longues années, nous vous conseillons de suivre attentivement les conseils donnés dans ce mode d'emploi.

Le concept **DS** (double sécurité) se caractérise par :

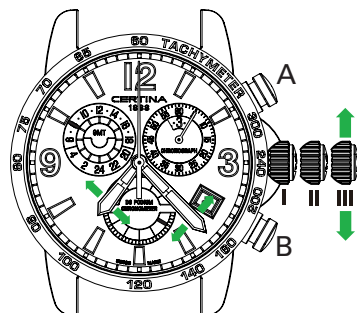
- une extrême résistance aux chocs,
- une glace saphir ultra-résistante,
- un joint sur la couronne et un joint sur la tige garantissant l'étanchéité de la montre même avec la couronne tirée,
- un fond de boîte renforcé.

Réglages

Modèles avec couronne vissée

Afin que leur étanchéité soit encore mieux garantie, certains modèles sont équipés d'une couronne **(8)** vissée. Avant de procéder à la mise à l'heure ou au réglage de la date, il est nécessaire de dévisser la couronne en position **IB** pour la tirer en position **II** ou **III**.

Important: Après toute manipulation, revissez impérativement la couronne afin de préserver l'étanchéité de la montre. Nous vous déconseillons de manipuler la couronne (8) dans l'eau.



Mise à l'heure

Tirez la couronne **(8)** en position **III**; l'aiguille des secondes **(3)** s'arrête et l'aiguille des secondes du chronographe **(5)** effectue un tour de cadran (entrée en mode de réglage). Tournez la couronne **(8)** en avant ou en arrière jusqu'à l'heure souhaitée, puis repoussez-la en position de repos **I**. Lorsque l'aiguille des heures **(1)** passe sur la position 12 heures, vous pouvez voir si elle indique minuit (la date change) ou midi (la date ne change pas).

Conseil pour synchroniser votre montre

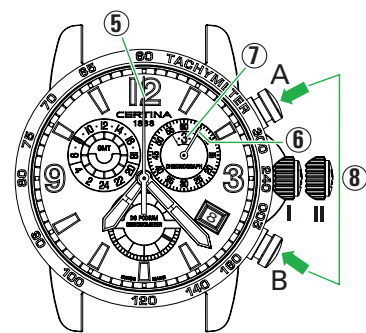
Pour synchroniser l'aiguille des secondes **(3)** avec un signal horaire officiel (radio/TV/Internet), tirez la couronne **(8)** en position **III**; l'aiguille des secondes **(3)** s'arrête. Au top sonore, repoussez la couronne **(8)** en position de repos **I**.

Correction rapide de la date

Tirez la couronne **(8)** en position **II**. L'aiguille des secondes du chronographe **(5)** effectue un tour de cadran (entrée en mode de réglage). Tournez la couronne **(8)** dans le sens antihoraire jusqu'à l'affichage de la date souhaitée.

Échelle tachymétrique (selon modèles)

L'échelle tachymétrique permet de mesurer la vitesse moyenne d'un objet qui se déplace. Démarrez le chronométrage par une pression sur le poussoir **(A)** et arrêtez-le par une pression sur le poussoir **(B)** une fois la distance de 1 km parcourue. L'aiguille des secondes du chronographe **(5)** pointe alors sur l'échelle tachymétrique, indiquant la vitesse en km/h.



Initialisation des compteurs du chronographe

Si nécessaire, les compteurs du chronographe **(5, 6, 7)** doivent être mis à zéro avant le début du chronométrage. Procédez comme suit: tirez la couronne **(8)** en position **II**; l'aiguille des secondes du chronographe **(5)** effectue un tour de cadran (entrée en mode réglage). A chaque pression du poussoir **(A)**, une aiguille différente est activée et peut être remise dans sa position d'origine par pressions successives sur le poussoir **(B)**. En maintenant le poussoir **(B)** pressé, la vitesse de rotation de l'aiguille augmente.

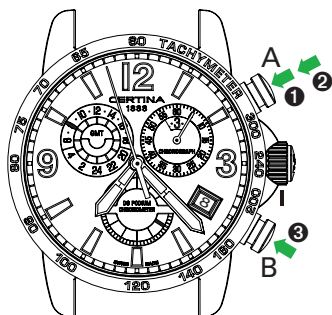


Fig. 1

Chronométrage simple

La fonction « **chronométrage simple** » permet de mesurer des événements isolés.

A START

A STOP

Lecture du temps (selon Fig. 3)

- 3 heures
- 5 minutes
- 57 secondes

B Remise à zéro

Attention : Avant chaque chronométrage, les aiguilles du chronographe doivent être à leur origine. Au besoin, voir le paragraphe **INITIALISATION DES COMPTEURS DU CHRONOGAPHE**.

Remarque : Toutes les fonctions de chronométrage sont disponibles avec la couronne en position de repos **I**.

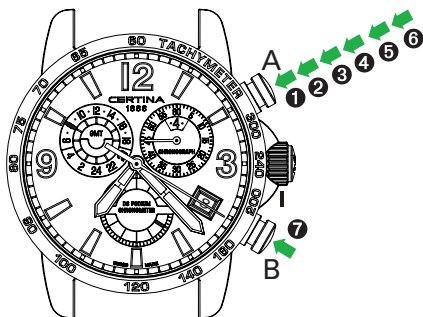


Fig. 2

Fonction ADD

La fonction **ADD** permet de mesurer des événements successifs, sans remise à zéro intermédiaire. Chaque temps s'ajoute au précédent.

A START

A STOP **Lecture**

A RESTART

A STOP **Lecture**

A RESTART

A STOP **Lecture**

B Remise à zéro des compteurs

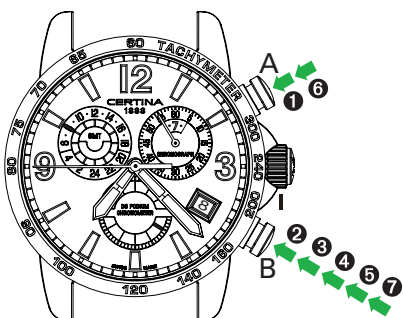


Fig. 3

Fonction SPLIT-TIME

La fonction **SPLIT-TIME** permet de stopper les aiguilles pour lire un temps intermédiaire tout en poursuivant le chronométrage. Lors du redémarrage, les aiguilles du chronographe « rattrapent » le temps écoulé.

A START

B SPLIT 1

Lecture du temps 1 (selon Fig. 1)

- 3 heures, 5 minutes, 57 secondes

B RESTART (rattrapage)

B SPLIT 2

Lecture du temps 2 (selon Fig. 2)

- 4 heures, 45 minutes, 20 secondes

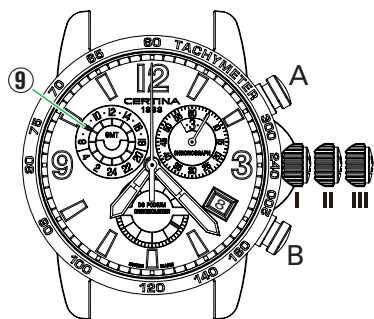
B RESTART (rattrapage)

A STOP

Lecture du dernier temps cumulé (selon Fig. 3)

- 7 heures, 55 minutes, 45 secondes

B Remise à zéro des compteurs



Réglage du 2^{ème} fuseau horaire

Tirez la couronne en position **III**, pressez le poussoir **(A)** pour faire tourner l'aiguille du 2^{ème} fuseau horaire **(9)** dans le sens horaire ou pressez le poussoir **(B)** pour la faire tourner dans le sens antihoraire.

Informations techniques

Remontage

Les montres à quartz ne nécessitent aucun remontage.

PRECIDRIVE

Les chronographes à quartz PRECIDRIVE de la marque CERTINA® bénéficient non seulement de la précision incomparable du quartz, mais aussi du fait que leur marche est compensée en fonction des variations de température (thermo compensé) et qu'ils ne sont pas sensibles à l'humidité. Ceci permet d'atteindre une précision de l'ordre de +/- 10 secondes par année (en conditions d'utilisation normales).

Fonction E.O.L. - (End of Life)

Par un saut de l'aiguille des secondes **(3)** toutes les 4 secondes, votre chronographe vous indique que la pile est arrivée à fin de vie et doit être bientôt remplacée.

Soins et entretien

Nous vous conseillons de nettoyer régulièrement votre chronographe (sauf le bracelet cuir) avec un chiffon doux et de l'eau savonneuse tiède. Après une baignade dans de l'eau salée, rincez-le à l'eau douce et laissez-le sécher complètement.

Évitez de le laisser dans des endroits exposés à de fortes variations de température ou d'humidité, au soleil ou à des champs magnétiques intenses.

Nous vous recommandons de faire contrôler votre montre tous les 3 à 4 ans par votre revendeur ou agent CERTINA® agréé. Pour bénéficier d'un service d'entretien irréprochable et afin que la garantie reste valable, adressez-vous toujours à un revendeur ou un agent CERTINA® agréé.

Si vous envisagez de ne pas porter votre chronographe pendant plusieurs semaines, voire plusieurs mois, nous vous conseillons de le ranger après avoir tiré la couronne **(8)** en position **III**. L'alimentation électrique du moteur est ainsi interrompue et la durée de vie de la pile est considérablement prolongée.

Échange de la pile

L'autonomie d'un chronographe PRECIDRIVE de la marque CERTINA® est généralement supérieure à 2 ans en marche continue. Après épuisement, la pile doit être remplacée sans retard par un revendeur ou un agent CERTINA® agréé.

Type de pile : pile bouton à l'oxyde d'argent et zinc, 1,55 V, N° 394, SR 936 SW.

Collecte et traitement des montres Quartz en fin de vie*



Ce symbole indique que ce produit ne doit pas être jeté dans les ordures ménagères. Il doit être remis à un point de collecte agréé. En effectuant cette démarche, vous contribuerez à la protection de l'environnement et de la santé humaine. Le recyclage des matériaux permettra de conserver des ressources naturelles.

* applicable dans les pays membres de la Communauté Européenne et dans les pays disposant d'une législation comparable.