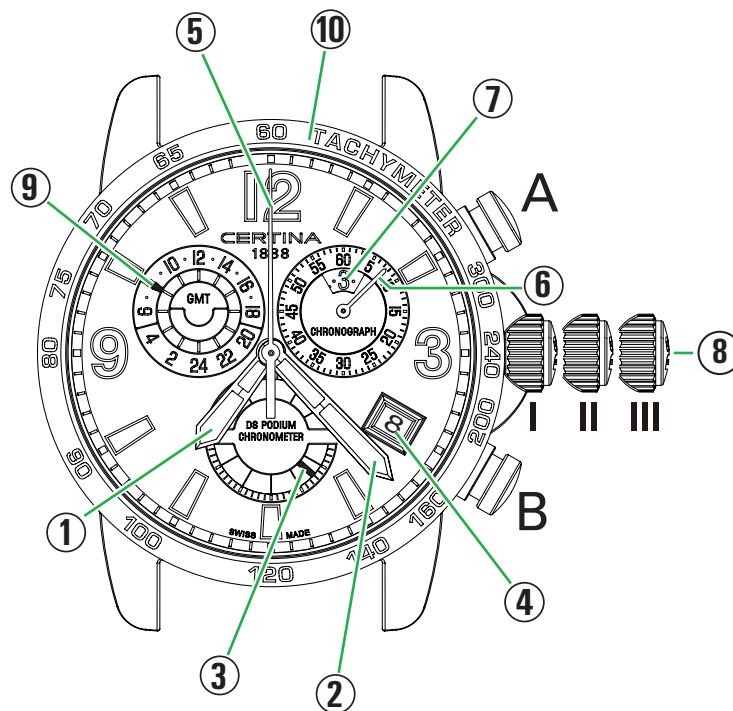


PRECIDRIVE GMT kvartskronografer

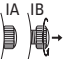
Användarhandbok



Visning och funktioner

- ① Timvisare
- ② Minutvisare
- ③ Sekundvisare
- ④ Datumindikator
- ⑤ Sekundvisare (kronograf)
- ⑥ 60-minuters tidtagarisare (kronograf)
- ⑦ 12-timmarsvisare (kronograf)
- ⑨ GMT-display (2:a tidzonen – 24 timmar)
- ⑧ Krona med 3 lägen:
 - I Utgångsläge (inskruvad*, inte utdragen)
 - II Läge för datuminställning (utskruvad*, till hälften utdragen)
 - III Läge för tidsinställning (utskruvad*, helt utdragen)
- ⑩ Takymeterskala
- A Tryckknapp för START/STOPP
- B SPLIT/tryckknapp för nollställning

*** Modeller med skruvsäkrad krona:**

 IA Utgångsläge (inskruvad, inte utdragen)
 IB Neutralläge (utskruvad, inte utdragen)

Grattis!

Vi gratulerar till köpet av en kronograf från CERTINA®, ett schweiziskt märke som är bland de mest ansedda i världen. Klockan är noggrant utformad och material och delar är av hög kvalitet, så att den tål stötar, temperaturförändringar, vatten och damm, dessutom ingår den i **DS**-konceptet.

Den här bruksanvisningen gäller CERTINA® kvartskronografer som är utrustade med PRECIDRIVE G10.962 BF GMT-verk. Närmare information om hur du ställer in och använder din PRECIDRIVE-kronograf finns i anvisningarna nedan.

Med PRECIDRIVE-kronografen kan du ta tid på händelser i upp till 12 timmar. Klockan har följande funktioner:

- Standardtidtagning med START–STOP-funktion
- Funktionen ADD (deltider)
- Funktionen SPLIT (mellantider)

För att se till att din kronograf fungerar med perfekt precision under många år rekommenderar vi att du följer instruktionerna i denna bruksanvisning noga.

DS-konceptet (Dubbel Säkerhet) innefattar:

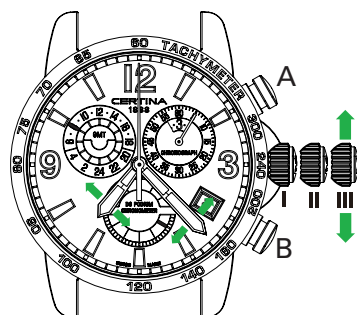
- extrem stöttålighet,
- extra hållbart safirglas
- en packning inuti kronan och en packning runt uppdragningsaxeln så att klockan garanterat är vattentät även när kronan är utdragen
- förstärkt boett.

Inställningar

Modeller med skruvsäkrad krona

Vissa modeller har en skruvsäkrad krona för att klockan ska vara extra vattentät (8). Innan du ställer in tid eller datum måste du skruva upp kronan till läget **IB**, innan du drar ut den till läget **II** eller **III**.

Viktigt: För att vara säker på att klockan förblir vattentät bör du alltid skruva in kronan igen när du har gjort en inställning. Du ska inte använda kronan (8) under vattenytan.



Ställa klockan

Dra ut kronan (8) till läge **III**; sekundvisaren (3) stannar och kronografens sekundvisare (5) slutför ett varv runt urtavlan (går in i inställningsläge). Vrid kronan (8) medsols eller motsols för att ställa in önskad tid, och tryck sedan tillbaka den i viloläge **I**. När timvisaren (1) passerar positionen för klockan 12 kan du se om den anger midnatt (datumet ändras) eller mitt på dagen (datumet ändras inte).

Råd för synkronisering av klockan

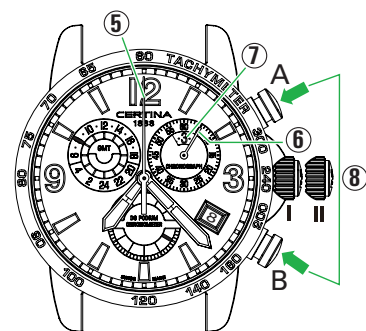
Om du vill synkronisera sekundvisaren (3) med en officiell tidssignal (radio/TV/Internet) drar du ut kronan (8) till läget **III**; sekundvisaren (3) stannar. När du hör tonen, tryck tillbaka kronan (8) till viloläge **I**.

Snabbinställning av datum

Dra ut kronan (8) till läget **II**. Kronografens sekundvisare (5) slutför ett varv runt urtavlan (går in i inställningsläge). Vrid kronan (8) medsols eller motsols tills önskat datum visas.

Takymeterskala (beroende på modell)

Med takymeterskalan kan du mäta medelhastigheten för ett objekt i rörelse. Starta tidtagningen genom att trycka på tryckknappen (A). Stoppa sedan tidtagningen genom att trycka på tryckknappen (B) när en sträcka på 1 km har uppnåtts. Tidtagarens sekundvisare (5) anger hastigheten i km/h genom att peka mot en siffra på takymeterskalan.



Nollställa tidtagarvisarna

Om nödvändigt, ska kronografens visare (5, 6, 7) vara nollställda innan tidtagningen börjar. Gör så här: Dra ut kronan (8) till läge **II**; kronografens sekundvisare (5) slutför ett varv runt urtavlan (går in i inställningsläge). Varje gång du trycker på tryckknappen (A) aktiveras en annan visare och den kan återställas till utgångsläge genom att du trycker flera gånger på tryckknappen (B). När du håller tryckknappen (B) nedtryckt, ökar visarens rotationshastighet.

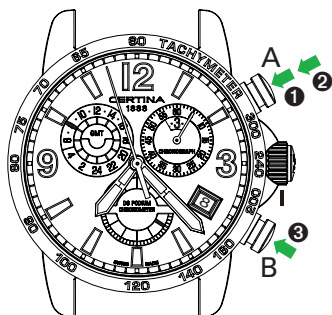


Bild 1

Enkel tidtagning

Med den **enkla tidtagarfunktionen** kan du mäta enskilda tidsperioder.

A START

A STOPP

Avläsning av tid (enligt bild 3)

- 3 timmar
- 5 minuter
- 57 sekunder

B Nollställning

Obs! Innan du påbörjar tidtagningen måste du nollställa tidtagarvisarna. Vid behov, se avsnittet **NOLLSTÄLLA TIDTAGARVISARNA**.

Anmärkning: Du kan använda samtliga tidtagarfunktioner när kronan är i viloläget **I**.

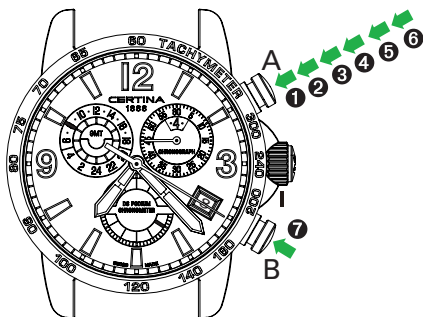


Bild 2

Funktionen ADD

Med **ADD**-funktionen kan du mäta flera tider utan att behöva nollställa mellan varje tidtagning. Varje ny tid läggs ihop med totaltiden.

A START

A STOPP **Avläsning**

A OMSTART

A STOPP **Avläsning**

A OMSTART

A STOPP **Avläsning**

B Nollställning av visarna

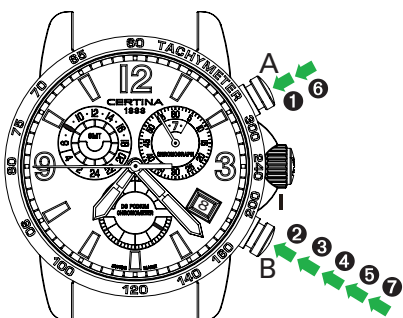


Bild 3

Funktionen SPLIT

Med **mellantidsfunktionen (SPLIT)** kan du stanna visarna för att läsa av mellantider utan att avbryta tidtagningen. När du sätter igång tidtagningen på nytt "tar visarna igen" den förlorade tiden.

A START

B DELTID 1

Avläsning av tid 1 (enligt bild 1)

3 timmar, 5 minuter, 57 sekunder

B OMSTART (inhämtning av förlorad tid)

B DELTID 2

Avläsning av tid 2 (enligt bild 2)

4 timmar, 45 minuter, 20 sekunder

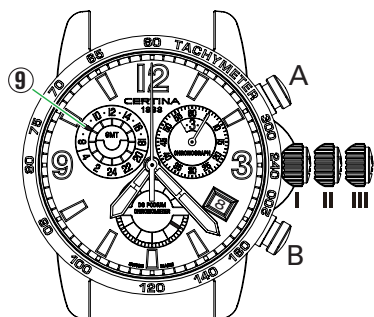
B OMSTART (inhämtning av förlorad tid)

A STOPP

Avläsning av slutgiltig tid (sammanlagd tid) (enligt bild 3)

7 timmar, 55 minuter, 45 sekunder

B Nollställning av visarna



Inställning av den 2:a tidszonen

Dra ut kronan till läget **III** och tryck på tryckknappen (**A**) för att vrida den 2:a tidszonsvisaren (**9**) medurs eller tryck på tryckknappen (**B**) för att vrida den moturs.

Teknisk information

Uppdragning

Kvartsklockor behöver aldrig dras upp.

PRECIDRIVE

Kvartskronograferna PRECIDRIVE från CERTINA® kan stoltsera inte enbart med kvartskristallens överlägsna precision, utan också med sin temperaturkompenserade (termokompenserade) mekanism, som är helt okänslig för fukt. Det ger dem en precision på cirka +/-10 sekunder per år (under normala användningsförhållanden).

EOL-funktion - (End of Life)

När sekundvisaren (**3**) börjar hoppa var 4:e sekund betyder det att din kronografs batteri har nått slutet på livslängden och snart måste bytas ut.

Skötsel och underhåll

Vi rekommenderar att du rengör klockan regelbundet (dock inte läderarmbandet) med en mjuk trasa och ljummet tvålatten. Om den har befunnit sig i saltvatten sköljer du den i kränvatten och låter den torka helt.

Undvik att lämna klockan på platser där den utsätts för stora variationer i temperatur och luftfuktighet, direkt solljus eller kraftiga magnetfält.

Du bör låta en auktoriserad återförsäljare eller representant för CERTINA® undersöka klockan vart tredje eller vart fjärde år. För att få bästa möjliga underhållsservice och för att garantin ska fortsätta att gälla bör du alltid vända dig till en auktoriserad representant eller återförsäljare för CERTINA®.

Om du inte kommer att använda klockan under några veckor eller månader rekommenderar vi att du förvarar den med kronan (**8**) utdragen till läget **III**. På så vis avbryts urverkets strömförsörjning och batteriets livslängd ökar betydligt.

Byta batteri

Normalt kan du använda PRECIDRIVE-kronografen från CERTINA® kontinuerligt i över 2 år utan att behöva byta batteri. När batteriet är slut bör du genast låta en godkänd representant eller återförsäljare för CERTINA® byta batteriet.

Batterityp: silveroxid och knappcell med zink, 1,55 V, nr 394, SR 936 SW.

Återvinning och behandling av uttjänta kvartsur*



Denna symbol betyder att produkten inte skall kastas bland hushållsavfall. Den måste lämnas in på en godkänd insamlingsplats. Genom att följa denna procedur bidrar du till att skydda miljön och människors hälsa. Att återvinna råmaterialet bidrar till att bevara naturresurser.

* gäller inom EU och i länder med motsvarande lagstiftning.